

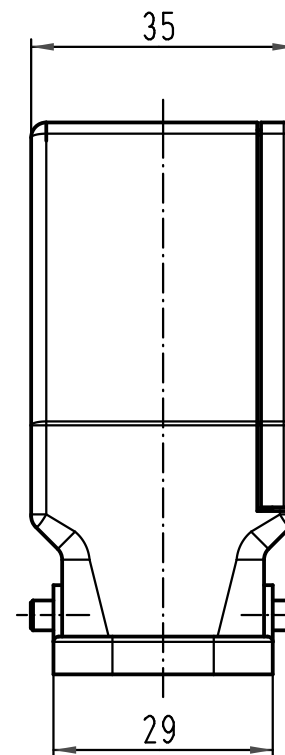
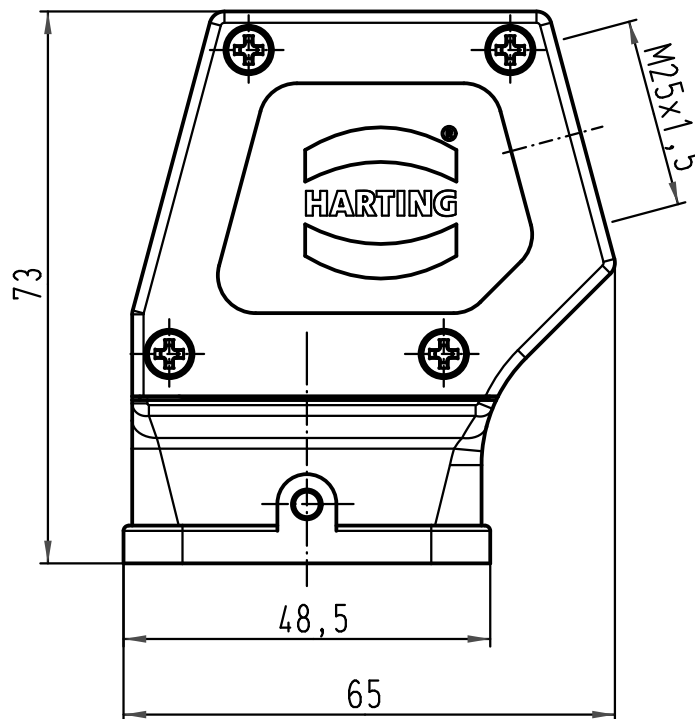
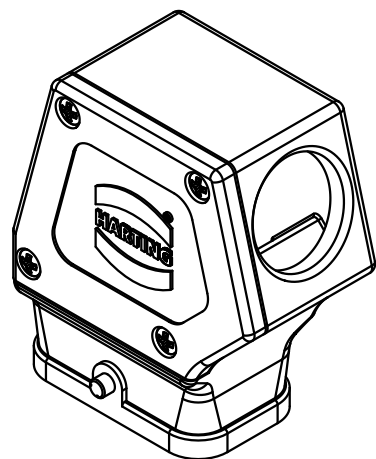
1 2 3 4 5 6

A

B

C

D



All Dimensions in mm Original Size DIN A 4			Techn. Character.			Nicht tolerierte Maß/Free size tolerances				
				Dat.	Name	Maßstab/Scale 1:1	Han Compact-gs-M25 Gehäuse hohe Bauform-Metall-schwarz hood high construction-metal-black			
			Detail.	06.04.10	ML					
			Insp.		Sch					
			Stand.							
A			HARTING Electric GmbH & Co. KG D-32339 Espelkamp				TB 19 12 008 0526			Blatt/page Sub. f. TB 19 12 008 0526 v.06.12.04
Mod.	Dat.	Name								