

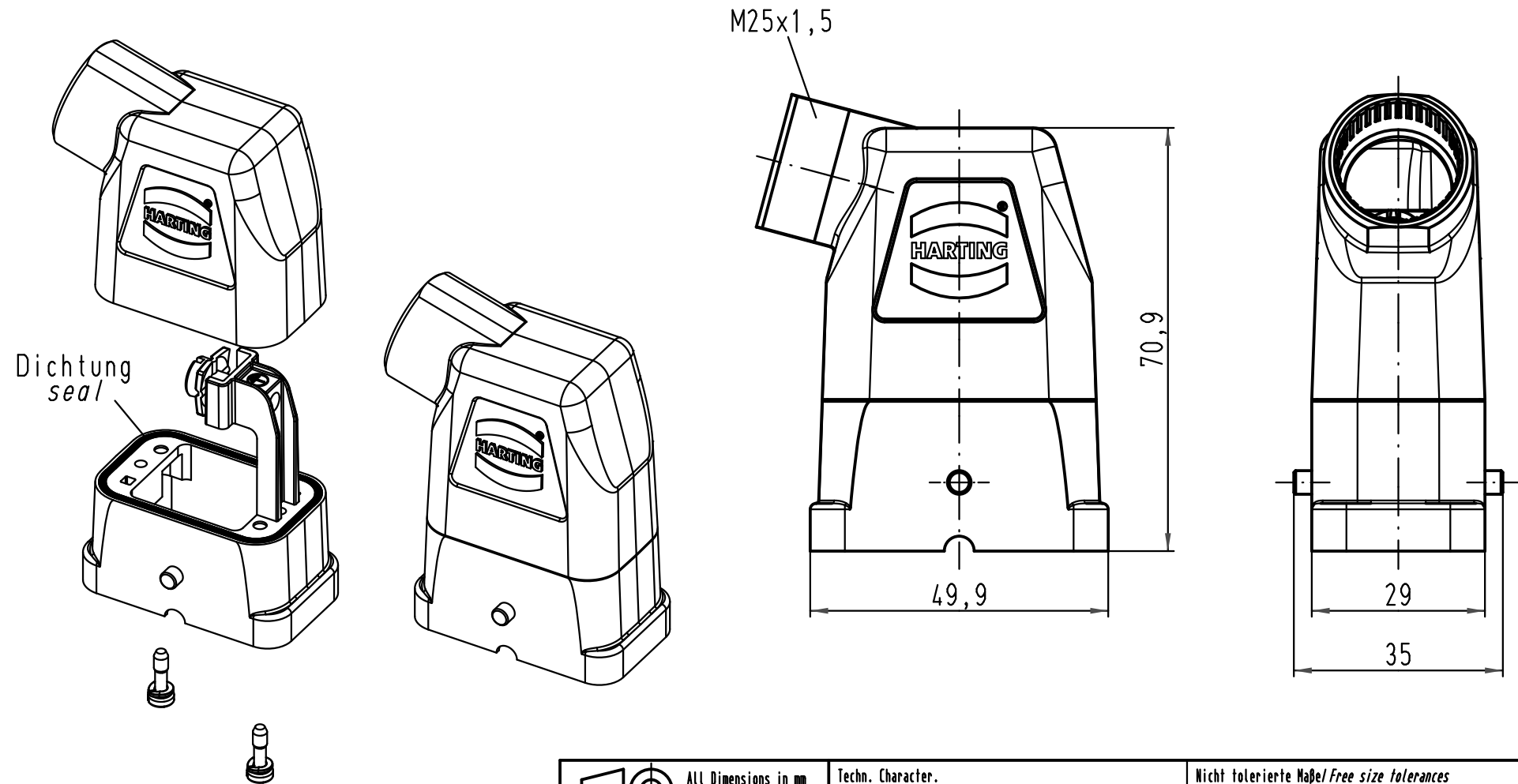
1 2 3 4 5 6

A

B

C

D



All Dimensions in mm Original Size DIN A 4			Techn. Character.			Nicht tolerierte Maß/Free size tolerances		
				Dat.	Name	Maßstab/Scale 1:1		Han Compact-gs-M25 Tüllengehäuse Metall, vernickelt mit PE hood metal, nickel plated with PE
			Detail.	04.02.10	Spr			
			Insp.		Grie			
			Stand.					
A			HARTING Electric GmbH & Co. KG					TB 19 12 008 0512
Mod.	Dat.	Name	D-32339 Espelkamp					
						Sub.		