

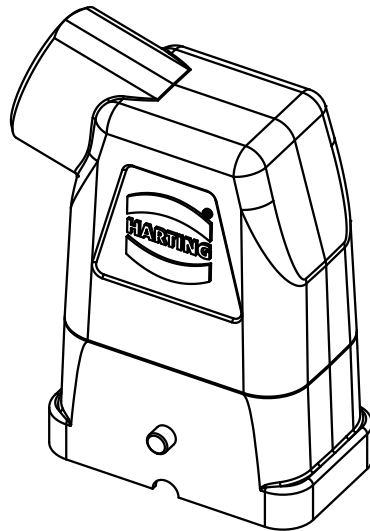
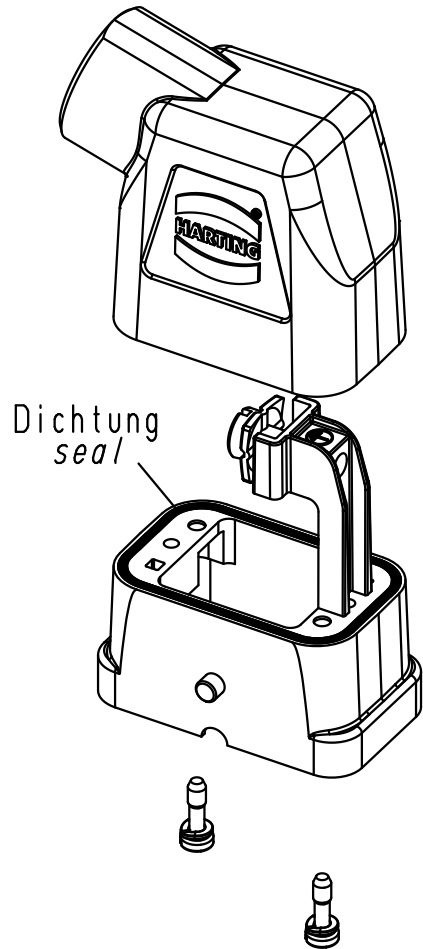
1 2 3 4 5 6

A

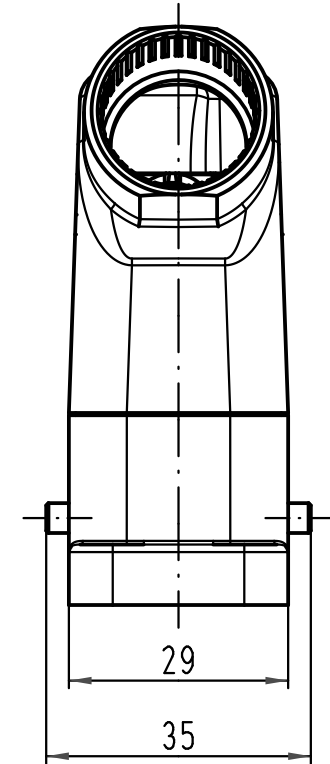
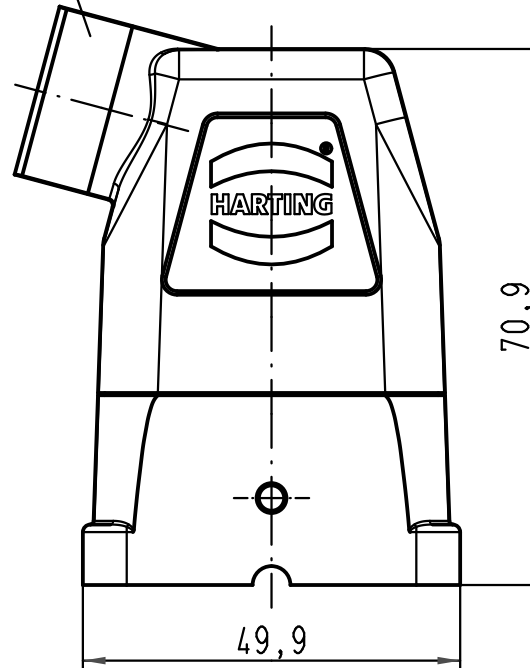
B

C

D



M25x1,5



All Dimensions in mm Original Size DIN A 4			Techn. Character.			Nicht tolerierte Maß/Free size tolerances			
				Dat.	Name	Maßstab/Scale  1:1	<b>Han Compact-gs-M25</b> Tüllengehäuse Metall, schwarzchrom mit PE hood metal, black chromated with PE		
			Detail.	04.02.10	Spr				
			Insp.		Grie				
			Stand.						
A			HARTING Electric GmbH & Co. KG D-32339 Espelkamp				<b>TB 19 12 008 0511</b>		
Mod.	Dat.	Name							