

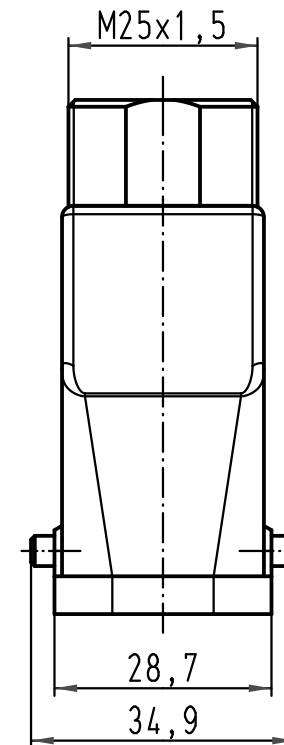
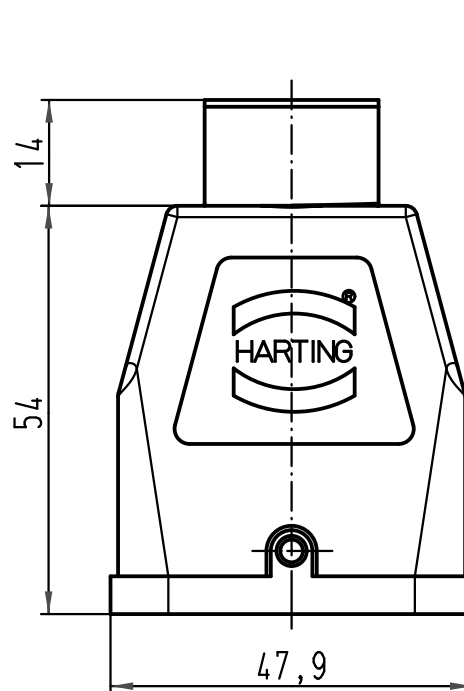
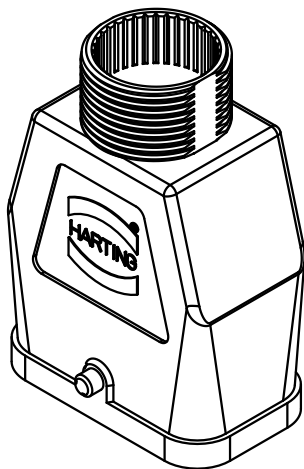
1 2 3 4 5 6

A

B

C

D



		All Dimensions in mm Original Size DIN A 4		Techn. Character.		Nicht tolerierte Maße/ Free size tolerances	
				Dat.	Name	Maßstab/ Scale 1:1	Han Compact-gg-M25 Tüllengehäuse-Kunststoff-schwarz hood-thermoplastic-black
				Detail. 06.04.10	ML		
				Insp.	Sch		
				Stand.			
A				HARTING Electric GmbH & Co. KG D-32339 Espelkamp			TB 19 12 008 0429
Mod.	Dat.	Name					Sub. f. TB 19 12 008 0429 v. 07.09.01