

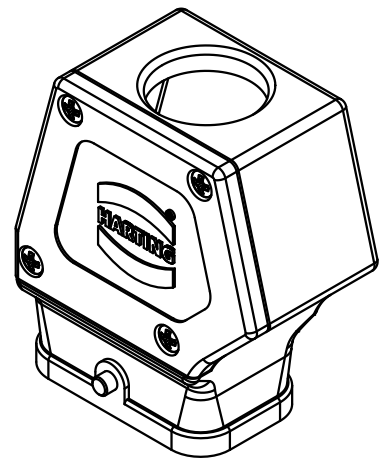
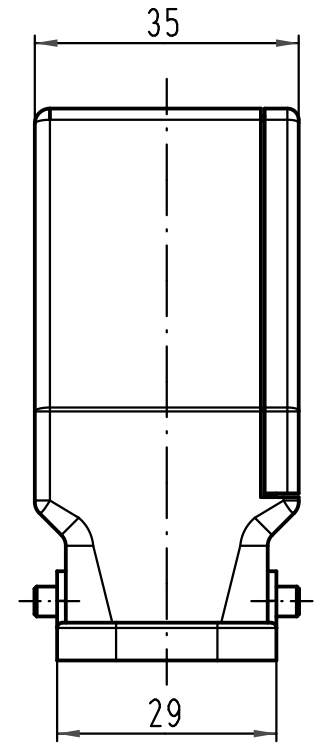
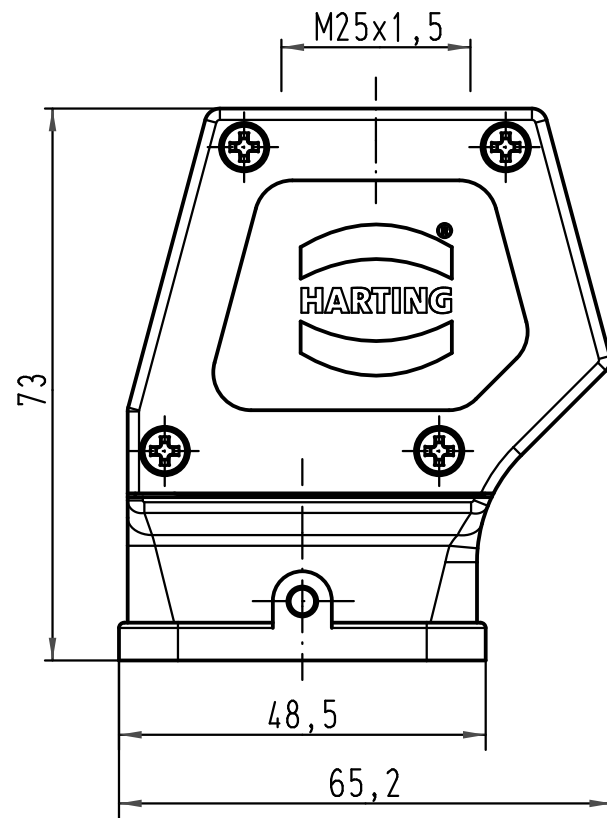
1 2 3 4 5 6

A

B

C

D



All Dimensions in mm Original Size DIN A 4		Techn. Character.			Nicht tolerierte Maß/Free size tolerances	
			Dat.	Name	Maßstab/Scale 1:1	Han Compact-gg-M25 Topfgehäuse, vernickelt <i>hood, nickel plated</i>
			Detail.	06.10.09 Rull		
			Insp.	Sch		
			Stand.			
A			HARTING Electric GmbH & Co. KG			TB 19 12 008 0428
Mod.	Dat.	Name	D-32339 Espelkamp			
					Sub.	Blatt/page