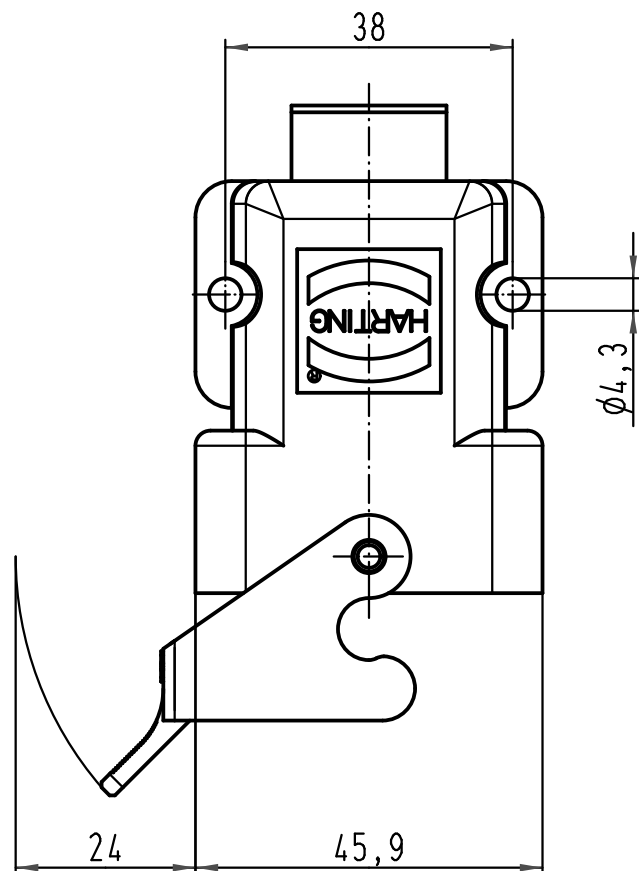
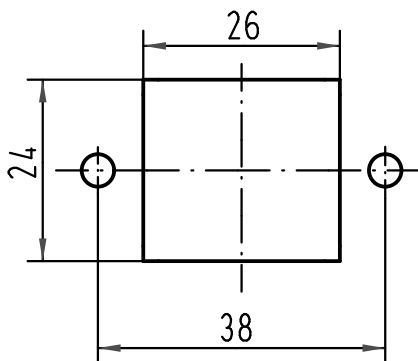
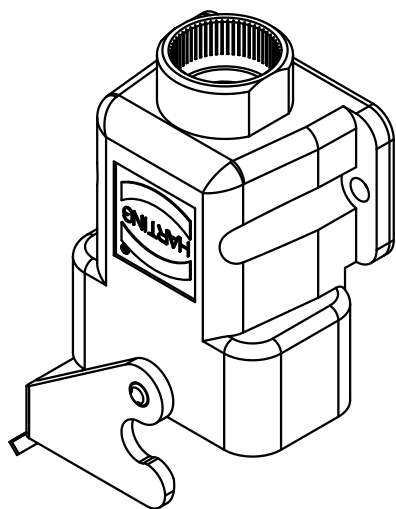
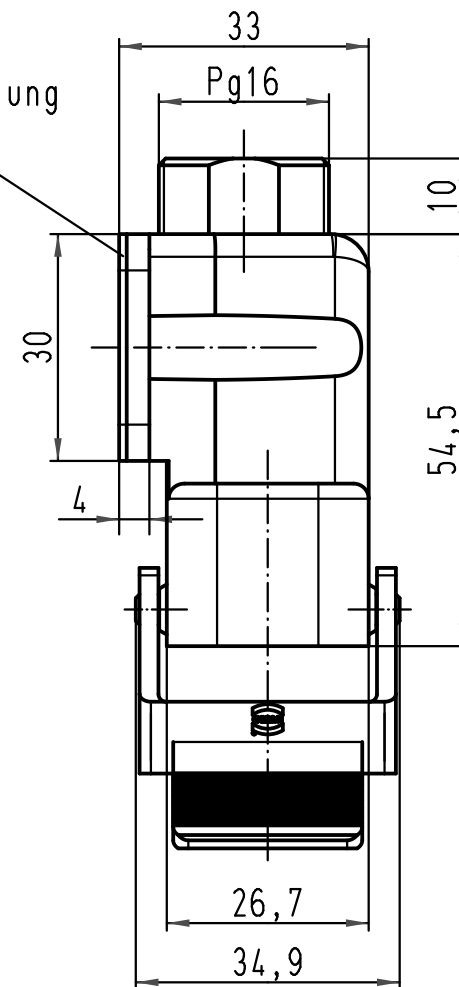


Montageausschnitt  
panel cut out



Flanschdichtung  
gasket



ALL Dimensions in mm Original Size DIN A 4			Techn. Character.			Nicht tolerierte Maß/Free size tolerances			
				Dat.	Name	Maßstab/Scale <b>1:1</b>	<b>Han Compact-asw-Pg16</b> Anbau-Sockelgehäuse gewinkelt-Kunststoff-schwarz housing bulkhead-surface mounting thermoplastic-black		
			Detail.	06.04.10	ML				
			Insp.		Sch				
			Stand.						
A			HARTING Electric GmbH & Co. KG				<b>TB 09 12 008 0901</b>		Blatt/page
Mod.	Dat.	Name	D-32339 Espelkamp						
						Sub. f. 09 12 008 0901 v. 07.09.01			