

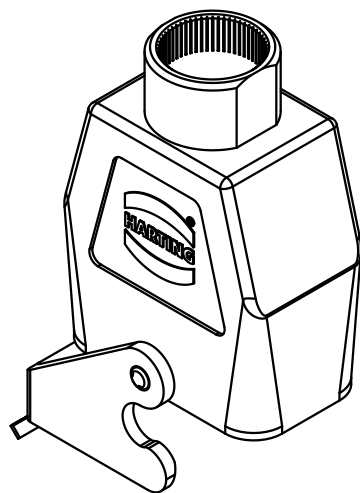
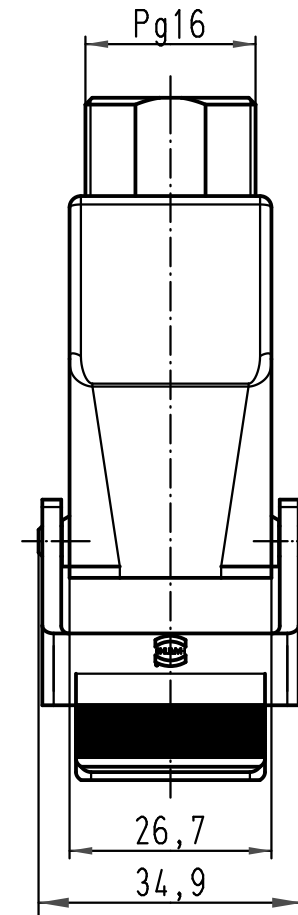
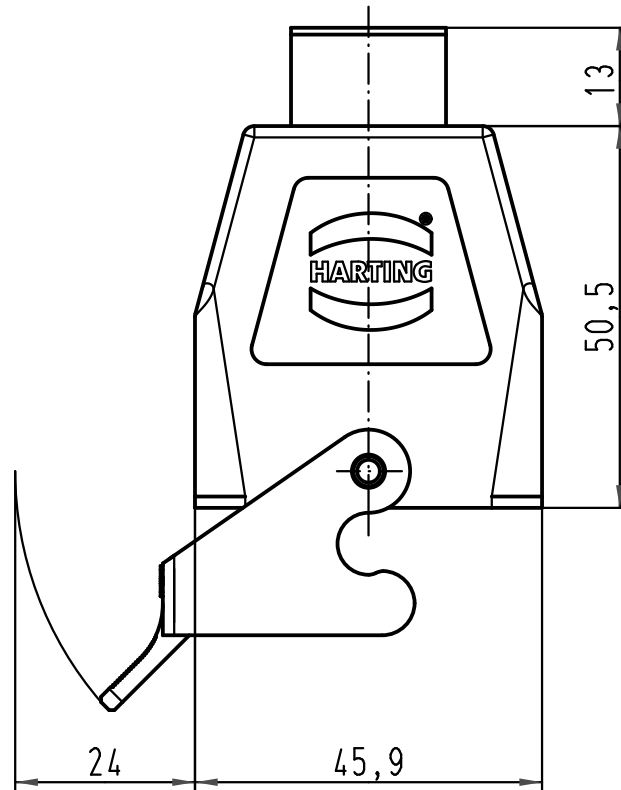
1 2 3 4 5 6

A

B

C

D



		Techn. Character.			Nicht tolerierte Maß/Free size tolerances	
		Dat.      Name		Maßstab/Scale		
		Detail. 06.04.10 ML		1:1		
		Insp.      Sch				
		Stand.				
A		HARTING Electric GmbH & Co. KG D-32339 Espelkamp				
Mod.      Dat.      Name		TB 09 12 008 0727			Blatt/ page	
		Sub. f. 09 12 008 0727 v. 07.09.01				

**Han Compact-kg-Pg16**  
 Kupplungsgehäuse-Kunststoff-schwarz  
 hood cable to cable-thermoplastic-black

**TB 09 12 008 0727**  
 Sub. f. 09 12 008 0727 v. 07.09.01